



# TEKNO LINE®



## TYM 890

### CATV 8 X VSB AGILE RF MODULATOR

- OTEL
- HASTAHANE
- OKUL
- VILLA
- TOPLU KONUTLARDA
- ALIŐVERIŐ MERKEZLERİNDE

**KALİTELİ YAYIN DAĞITIMINDA YILLARCA KULLANABİLİRSİNİZ**

***Kullanma kılavuzu***

## CİHAZ HAKKINDA

Cok fazla sayıdaki yayının, dağıtım sistemlerine verilmek istenmesi durumunda, frekans spektrumu sınırlaması dolayısıyla yan kanal çalışmanın kaçınılmaz olduğu açıktır. Bu durumda modulatorlerin çok keskin yapıları filtreler ( SAW ) ile donatılarak seciciliğin artırılması ve yan kanal çalışmaya uygun olması gereklidir. Genel kullanım alanı kablolu TV (CATV) ve Uydu Alıcı Merkezi , Anten Sistemleri (SMATV) olan 890 TV Modulator çıkışları SAW filtrelerle şekillendirilerek secicilik artırılmıştır. 890 TV Modulatorlerinde Uydu alıcı cihazlarından Audio/ Video sinyalleri öncelik ile standart ara frekans'ta module edilerek SAW filtrelerinden geçirilir VSB şekli verilir ve istenilen herhangi bir kanala (CCIR B+G) konverte edilerek yan kanal çalışmaya uygun hale gelir. 890 modülatörleri tek ünite kullanarak 8 kanal kombinasyonları ile, 8 - 52 kanal arasında herhangi bir kapasiteyi oluşturmak mümkündür. 8 kanal kapasiteli Programlara bilirdi Tek Yan Bandlı SMATV Modülatör Uluslararası tüm BG Standardlarına uyumlu 19" Rack Tipi Mekanik Yapı Geniş Bandlı çıkış frekans aralığı Çıkış kanalı dijital olarak ayarlanabilir Yüksek ve kararlı çıkış seviyesi Dijital kontrollü, mikro işlemci ile kararlı ve güvenilir performans Her kanal için bağımsız A/V seviye ayarı Merkezi audio yayınlar için test patern veya siyah ekran sağlama özelliği modüler iç yapı ile kolay etkin bakım imkanı SMPS Güç Kaynağı ile düşük şebeke geriliminde çalışabilme (90-270 VAC)

## KULLANILDIĞI YERLER

- Otel
- Hastahane
- Toplu Konutlar
- Okullar
- Villalar
- Siteler
- İş merkezlerinde
- ve Aleşveriş Merkezleri



Gibi bir çok yerde kaliteli yayın iletiminde kullanılabilen ve daha fazla kanal iletebilme imkanı veren bir sistemdir. Modüler yapısı sayesinde kanal ilavesine açıktır.

## GENEL ÖZELLİKLER

### 890 CATV 8 X

### 8 KANAL VSB COMPACT HALF-AGILE RF MODULATOR

1. 890 dengeli çıkışları sayesinde kolayca TeknikSat TV - VSB sistem serisindeki bir çok cihaz ile adepte edilebilir ve sorunsuz şekilde uzun yıllar kullanılabilir.
2. 890 istenilen sayıda ünite ile birleştirilebilir.
3. Cihaz menüsünden -20dB ye kadar kazanc ayarı yapılabilen bir RF Zayıflatıcı ile donatılmıştır.
4. Ayrıca video katı beyaz seviye sınırlayıcısı ve Clamp yapılarına sahiptir.
5. 2X40 boyutundaki LCD ekran sayesinde yapılan genel ayarları görebilme.

## TEKNİK ÖZELLİKLER

### GÖRÜNTÜ

Goruntu Band Genişliği	: 20Hz - 5 Mhz
Goruntu Giriş Seviyesi	: 1Vpp }0,4

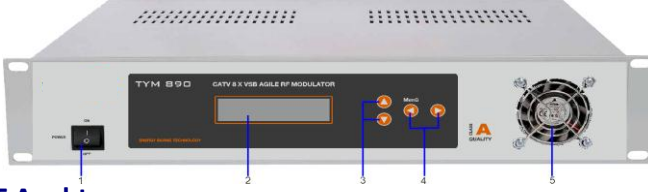
### SES

Ses Band Genişliği	: 40Hz - 15 Khz
Ses Giriş Sinyal Seviyesi	: +6 dB.....- 3 dB

### MODÜLATÖR

Çıkış Frekans Aralığı	: 45 - 862 Mhz
Çıkış Seviyesi	: 85 dB $\mu$ V
TV Standart	: PAL-BG
Modulasyon	: VSB (NEG-AM %80)
Ara Frekans	: FV 38.9 FS.33.4 Vpp / 75 Ohm }1-3
Konnectors	: F - Dişi
Goruntu ve Ses ( A/V )	: Tos ( RCA )
Çalışma Sıcaklığı	: 0oC ..... +55oC
Saklama Sıcaklığı	: -25oC .... +75oC
RF çıkış Seviye Ayar Aralığı	: 0 dB - 10 dB
Guc Kaynağı	: 220V - 5V 5A-12V2A-33V 100mA
Boyutlar (mm)	: 46x48,4x335
Ağırlık (gr)	: 4200 gr

## ÖN PANEL FONKSİYONEL ÖZELLİKLER



### 1- ON/OFF Anahtarı :

Cihazımızı komple kapatıp açmak için kullanılır.

### 2- DISPLAY (2X40 LCD Ekran) :

Yapılan Kanal ayarlamalarını ve diğer işlemleri görebilirsiniz.

### 3- ▲/▼ YUKARI/AŞAĞI ve Kanal Değiştirme Tuşları :

Kanal değiştirmek ve menü içinde hareket etmek için kullanılır

### 4- ◀/▶ Sol /Sağ ve Ses Açma Kapatma Tuşları :

Kanalların ses ayarını ve menü içerisinde hareket etmek için kullanılır. Ayrıca sol tuş cihazın menüsüne giriş içinde kullanılmaktadır.

### 5- 0.08 Ma 12 Volt Soğutucu FAN:

Cihazın verimli bir şekilde çalışabilmesi için gerekli soğutmayı elde etmek için kullanılır.

## ARKA PANEL FONKSİYONEL ÖZELLİKLER



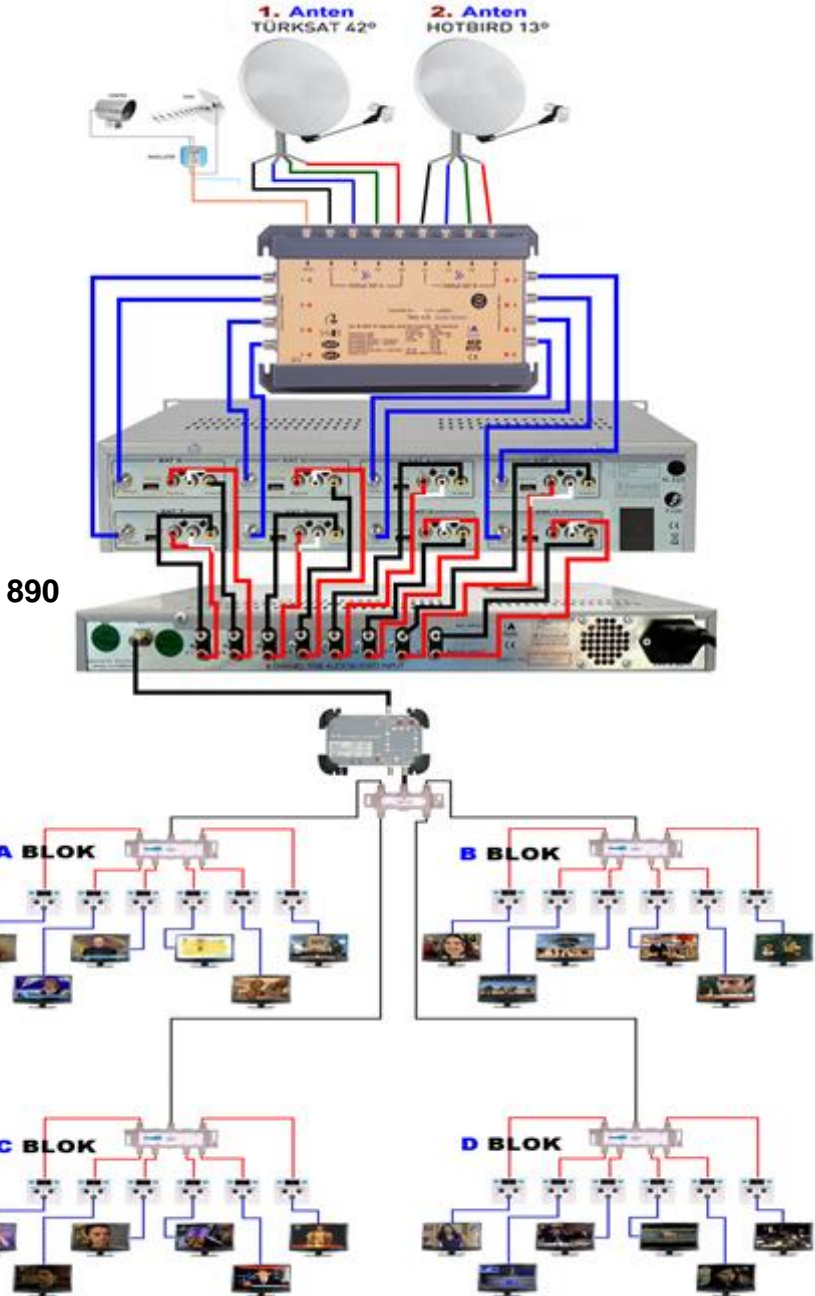
1- 1 numaralı bu çıkışa görüntü ve ses dağıtımını yapacağınız alıcılara giden kablo bağlanacaktır.

2- 2 Numaralı bu girişlere görüntü kaynağından gelen video kablolarını bağlanacaktır.

3- 3 Numaralı bu girişlere ise yine video kaynağından gelen ses kabloları bağlanacaktır.

4- 4 numaralı bu bölümde ise cihazımızın çalışması için gerekli olan 220 AC elektrik kablo girişini bulabilirsiniz.

# BAĞLANTI ŞEKİLLERİ



## GENEL AYAR ÖZELLİKLERİ

1. Frekans ayarı VHF I ,VHF III , S Band, UHF S02-C69 arasındaki her kanalı bütün frekans bandındaki istediğiniz yere ayarlayabilirsiniz.
2. Menu ayarları ile istenilen kanalın Çıkış seviyesi -20dB ye kadar zayıflatılabilir.
3. Her kanalın Video ve Audio Seviyesini istediğiniz düzeyde ayarlayabilirsiniz.
4. 8 Kanal VSB Modulatör.
5. HALF AGILE Teknolojisi ile üretilmiştir.

## AYARLAR

- 1- Cihaz ilk açıldığında ekranda birinci grup modulatörleri ve ayarlı oldukları kanalları aşağıdaki resimde gösterildiği gibi görebilirsiniz.



- 2- Yukarı tuşuna basıldığında ise 2. grup modulatörleri ve ayarlı oldukları kanalları aşağıdaki resimde gösterildiği gibi görebilirsiniz.





## AYARLAR

3- ÖRNEK AYARLAMA : 7 Nolu modulatörü ayarlamak istersek cihazı ON/OFF anahtarından açın ilk olarak cihazın ön panelinde 1. grup modülatörler görüncektir yukarı tuşuna basarak 2. grup modülatör bölümüne geçin sağ sol tuşlar ile 7 nolu modülatörün üzerine gelin ve MENU tuşunu 4 saniye basılı tutun 7 nolu modülatörün ayar menüsünü aşağıdaki resimde olduğu gibi cihazın ön panelindeki LCD ekranda görebilirsiniz.



7 nolu modülatörün ayar menüsünde iken önce aşağı yukarı tuşlarla istenilen kanal ayarı yapılır ve sol sağ tuşlar ile de yukarıdaki resmin sağ alt tarafında görülen RF ayar bölümüne geçilir RF bölümünde iken aşağı yukarı tuşlar ile RF çıkış seviyesi belirlenir

4-Bütün ayarlama işlemlerini bitirdikten sonra en son olarak hiç bir şey yapmadan 5 saniye süreyle beklenir ve yapılan ayarlar aşağıdaki resimde görüldüğü gibi hafızaya alınır.



**NOT :** Diğer bütün modulatör'ler için yukarıdaki işlemler tekrarlanır.

# TEKNOLINE®

TEKNOLINE TEKNOLOJİK SİSTEMLERİ A.Ş.

Örnek Mah. 1538. Sok. No. 32  
Dr. Esat Oktay İş Merkezi Kat 1  
Esenyurt / İSTANBUL

Tel : 0212 620 41 11  
Fax : 0212 620 43 33