

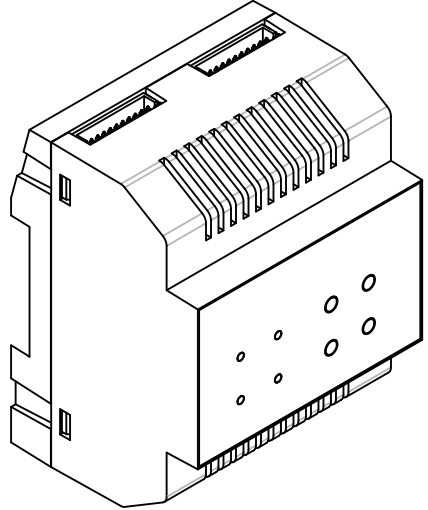


TEKNO LINE®

Kullanım Kılavuzu

TT - SC6V Video Modülü

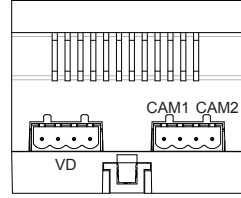
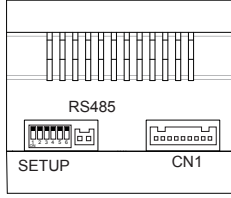
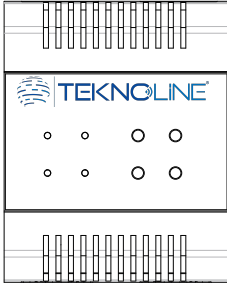
- Ortak Video Hafızası
- Merdiven Işıık Kontrolü
- Yükseltilebilir Kamera Sayısı



Açıklama

SC6V modülü DT sistemler için tasarlanmış video paylaşım, ışık kontrolü ve ekstra kamera bağlamaya imkan veren sistemdir. Fonksiyonları kullanabilmek için destekleyen monitörler kullanılmalıdır. Tam uyum için PC6 ile birlikte kullanılmalıdır. ! 1 tane SC6V tüm sisteme yeterlidir.

Arabirim



SETUP:DIP anahtarları, detaylar tablo 1 de.

RS485: SC6V güncelleme portu.

CN1: Giriş portu,PC6 ya bağlanmalıdır.

VD:Çıkış portu, DVR a bağlantı noktası.

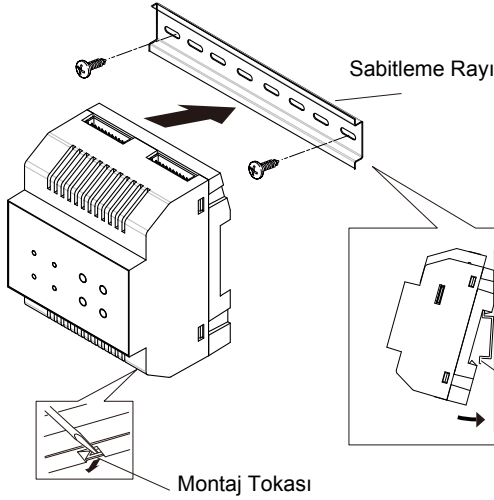
CAM1:Giriş portu, DT-CAM1(2 kablolu) bağlantı noktası.

CAM2:Giriş portu, DT-CAM2(2 kablolu) bağlantı noktası.

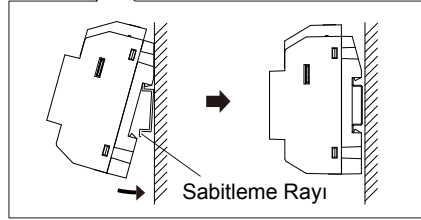
Tablo 1

Bit	Bit Durumu	Açıklama
DIP1~DIP2		DIP1 ve DIP2 OFF olarak ayarlanmalıdır.
DIP3		Kamera 1 için kontrol anahtarı. Kamera 1 girişinde kamera bağlı ise ON konumunda olmalıdır. Varsayılan olarak OFF konumdadır.
DIP4		Kamera 2 için kontrol anahtarı. Kamera 2 girişinde kamera bağlı ise ON konumunda olmalıdır. Varsayılan olarak OFF konumdadır.
DIP5		Işık-kilit kontrol anahtarı. Sisteme ışık bağlı ise ON, sisteme kilit bağlı ise OFF konumunda olmalıdır.
DIP6	Ayrılmış	Ayrılmış

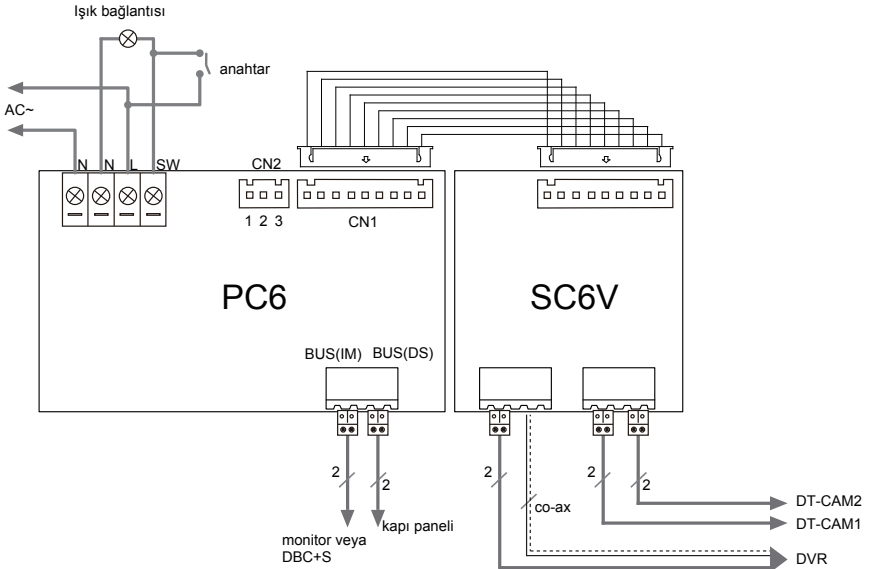
Montajlama



1. Adım: Sabitleme rayını duvara vidalar ile montajlayın ;
2. Adım: Montaj tokasını aşağı çekin, kiti rayın üzerine oturtun.



Bağlantı Diyagramı



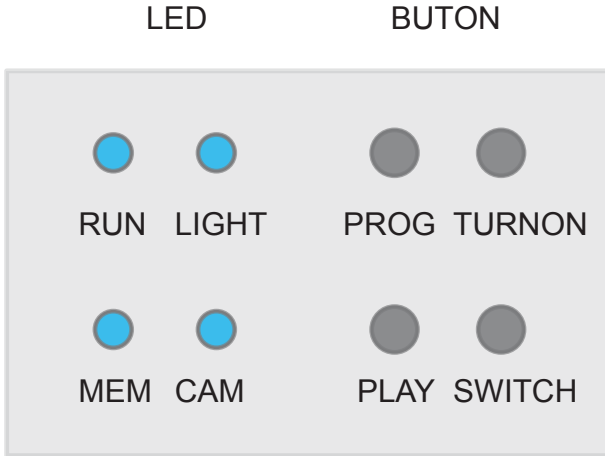
Not:

1. Bu fonksiyonların çalışabilmesi için PC6 ve SC6V birlikte kullanılmalıdır.
2. Bir sistem için 1 tane SC6V yeterlidir.
3. C6V, sisteme bağlandığı anda video ve takvim fonksiyonu hemen çalışmaya başlar.
4. Anahtar açık ise ışık daima açıktır. Anahtar kapalı ise ışık monitör üzerinden kontrol edilir.

Video Hafızası

- Sistemdeki monitörler video hafızasını desteklemelidir.
- Sistem monitörleri otomatik ve manuel kayıtları desteklemelidir.
- Kaydedilen videolar monitör üzerinden silinebilir.
- Sistem meşgul değilken monitör üzerinden videolar oynatılabilir. Sistemde arama olduğu zaman video oynatma durur.
- Apartman sistemlerinde her birim kendi kodu ile kayıtlı videoları izleyebilir.

Configuration



1.SC6V normal çalışıyorsa LED ve BUTON işlevlerli aşağıdaki gibidir.

LED	Açıklama
RUN	Devamlı yanar
LIGHT	Sistem kilide(ışığa) bağlı ve kilit açıksa(ışık yanıyorsa) yanar.
MEMORY	- Kayıtlı videolar oynatılırken yanar - Video kaydı esnasında yanar.
CAMERA	- Kamera 1 çalışıyorsa devamlı yanar. - Kamera 2 çalışıyorsa yavaş yanıp söner

BUTON	Açıklama
PROG	Program Moduna girmek için kullanılır.
TURN ON	Kilidi(ışığı) açmak için kullanılır.
PLAY	Monitör aktifken oynatma modunu ayarlar. İlk basışta otomatik oynatma başlar, tekrar basıldığında durur.
SWITCH	- Monitör kapı panelini gösterirken basılırsa Kamera 1 i gösterir tekrar basıldığında kamera 2 yi gösterir, tekrar basılınca kamera 1 ve 2 yi aynı anda gösterir. - Monitör kamera 1 i gösterirken basılırsa kamera 2 yi gösterir, tekrar basılırsa kamera 1 ve 2 yi aynı anda gösterir.

2.SC6V program modunda çalışırken LED ve Buton işlevleri aşağıdaki gibi olur.

Program moduna nasıl girilir.: SC6V normal çalışırken **PROG** butonuna basılarak program moduna geçilir. 30 sn işlem yapılmadığında program modu otomatik kapanır.

LED	Açıklama
RUN	Yanıp Söner
LIGHT	Kilidin(ışığıın) zamanı ayarlanırken yanar.
MEMORY	C6V hafızasına format atarken yanar
CAMERA	Fabrika varsayılanına sıfırlarken yanar

BUTON	Açıklama
PROG	Program modundan çıkar.
TURN ON	Kilidin(ışığıın) süresini ayarlar. Program modunda iken basıldığında LIGHT ışığı yanıp sönmeye başlar, süre başlamış olur, tekrar basıldığında süre ayarlanmış olur.
PLAY	Hafızayı Formatlar. Program modunda iken 3sn basıldığında MEMORY ışığı yanıp sönmeye başlar, formatlama başlamış olur.
SWITCH	Fabrika ayarlarını geri yükler. rogram modunda iken 3sn basıldığında CAMERA ışığı yanıp sönmeye başlar, geri yükleme başlamış olur.

Teknik Özellikler

Güç Kaynağı:	DC24V(PC6 üzerinden)
Güç Tüketimi:	bekleme:10mA;çalışma:70mA
Çalışma Sıcaklığı:	-5°C ~+45°C
Boyutlar:	90(Y)X72(G)X60(D)mm

Dikkat!

- Bu ünite sadece firmamız tarafından sağlanan 2 kablolu sistemlerde kullanılabilir.
- Farklı bir güç kaynağı bağlamayınız.Yangına veya elektrik şokuna sebep olabilir.
- Ürünün içini açmayınız. Elektrik şoku riski vardır.
- Uzman kişiler tarafından kurulmalı ve kablo bağlantıları yapılmalıdır.
- Sudan ve sıvı şeylerden uzak tutunuz

Önemli Not:

SD kart FAT32 dosyalama sisteminde olmalı ve en az class4 hızında olmalıdır.



TEKNOLOGİNE®

GARANTİ BELGESİ

GARANTİ ŞARTLARI

Garanti süresi, malın teslim tarihinden itibaren başlar ve iki yıldır.

Malın Garanti süresi içerisinde arızalanması durumunda, tamirde geçen süre garanti süresine eklenir.

Malın tamir süresi en fazla otuz iş günüdür. Bu süre malın servis istasyonuna, servis istasyonunun olmaması durumunda sırasıyla; malın satıcısı, bayi, acentesi, temsilciliği, ithalatçısı veya imalatçısından birisine teslim edildiği tarihten itibaren geçerlidir.

Malın garanti süresi içerisinde, gerek malzeme ve işçilik, gerekse montaj hatalarından dolayı arızalanması halinde, işçilik masrafı, değiştirilen parça bedeli yada başka herhangi bir ad altında hiçbir ücret talep edilmeksizin tamiri yapılacaktır. Ehil olmayan kişilerin montaj hataları garanti kapsamı dışındadır.

Belge İzin Tarihi ve Sayısı :

Bu belge Sanayi ve Ticaret Bakanlığı'nın no'lu / / onay tarihli belgesine göre düzenlenmiştir.

İMALATÇI VE İTHALATÇI FİRMANIN :

Ünvanı : Teknoline Teknolojik Sistemleri A.Ş

Adresi : Örnek Mah 1538 sk. Dr. Esat Oktay İş Merkezi
No:32 Kat:1 Esenyurt/ İstanbul

Telefon : 0(212) 620 41 11

Faks : 0(212) 620 43 33

FİRMA YETKİLİSİNİN

İmzası ve Kaşesi

ÜRÜNÜN :

Cinsi : 2 Kablolu İnterkom Sistemi

Modeli : TT-SC6V

Bandrol ve Seri No :

Teslim Tarihi ve Yeri :

Azami Tamir Süresi : (30) Otuz iş günü

Garanti Süresi : (2) İki Yıl

Malın;

- Teslim tarihinden itibaren garanti süresi içinde kalmak kaydıyla bir yıl içerisinde, aynı arızayı ikiden fazla tekrarlaması veya farklı arızaların dörtten fazla ortaya çıkması sonucu, maldan yararlanmamanın süreklilik kazanması

- Tamiri için gereken azami sürenin aşılması

- Servis istasyonunun mevcut olmaması halinde sırasıyla satıcısı, bayi, acentası, temsilciliği, ithalatçısı veya imalatçısının birisinin düzenleyeceği raporta arızanın tamirinin mümkün bulunmadığının belirlenmesi durumunda, ücretsiz olarak değiştirme işlemi yapılacaktır.

Malın kullanma kılavuzunda yer alan hususlara aykırı kullanılmasından kaynaklanan arızalar garanti kapsamı dışındadır.

SATICI FİRMA

Ünvanı :

Adresi :

Telefon :

Faks :

Fatura Tarih ve No. :

Teslim Tarihi ve Yeri :

TARİH-İMZA-KAŞE :



TEKNOLOGİNE®

TT-SC6V / 2 Kablolu Video Arabirimi